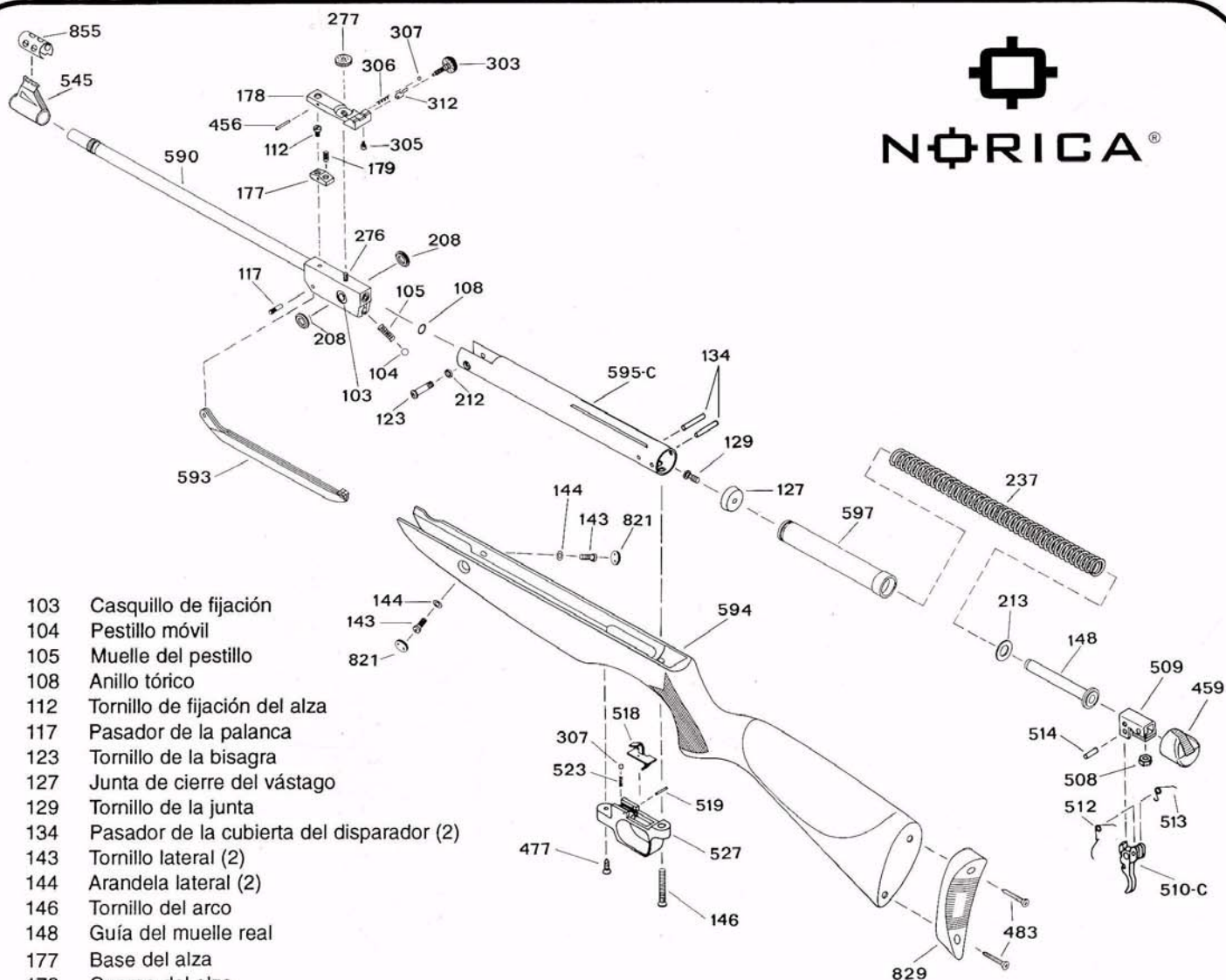


# CARABINA MOD. KRONO



- 103 Casquillo de fijación
- 104 Pestillo móvil
- 105 Muelle del pestillo
- 108 Anillo tórico
- 112 Tornillo de fijación del alza
- 117 Pasador de la palanca
- 123 Tornillo de la bisagra
- 127 Junta de cierre del vástago
- 129 Tornillo de la junta
- 134 Pasador de la cubierta del disparador (2)
- 143 Tornillo lateral (2)
- 144 Arandela lateral (2)
- 146 Tornillo del arco
- 148 Guía del muelle real
- 177 Base del alza
- 178 Cuerpo del alza
- 179 Muelle del alza
- 208 Arandela de la bisagra (2)
- 212 Arandela de frenado del tornillo de la bisagra
- 213 Arandela de la guía del muelle real
- 237 Muelle real
- 276 Espárrago del alza
- 277 Tuerca reguladora del alza
- 303 Rueda selectora del alza
- 305 Tornillo de fijación de la rueda selectora
- 306 Muelle de la rueda selectora
- 307 Bola del alza (2)
- 312 Visual del alza fibra óptica
- 345 Alza fibra óptica completa
- 456 Pasador del alza
- 459 Tapón del tubo
- 477 Tirafondo del arco guardamonte
- 483 Tirafondo de la cantonera (2)
- 508 Tuerca de fijación del tornillo del arco guardamonte
- 509 Cubierta del disparador

- 510-C Conjunto del enganche del disparador
- 512 Muelle del enganche
- 513 Muelle del enganche
- 514 Pasador del disparador
- 515 Conjunto del disparador
- 518 Seguro
- 519 Pasador del seguro
- 523 Muelle del seguro
- 527 Arco guardamonte
- 538 Conjunto del arco guardamonte - seguro
- 545 Punto de mira fibra óptica
- 590 Conjunto del cañón
- 593 Palanca de compresión
- 594 Culata
- 595-C Conjunto del tubo de compresión
- 597 Conjunto del vástago
- 821 Tapón lateral (2)
- 829 Cantonera
- 855 Cubierta del punto de mira